

## Grilovací deska 97x48 elektrická durable chrom kombinovaná stolní 400 V

<b>Model</b>	<b>Sap kód</b>	00021118
FTHRC 90 E	<b>Skupina artiklů</b>	Grily a grilovací plotny



- Typ povrchu zařízení: Kombinovaný
- Rozměr grilovací desky [mm x mm]: 970 x 480
- Tloušťka grilovací desky [mm]: 10.00
- Materiál vrchní desky: Chromovaná ocel
- Zásuvka na odpadní tuk: Ano
- Nezávislé topné zóny: Samostatné ovládání pro každou topnou zónu
- Maximální teplota zařízení [°C]: 300
- Povrchová úprava: durable chrom
- Odnímatelný lem: Ne

<b>Sap kód</b>	00021118	<b>Příkon elektrický [kW]</b>	9.000
<b>Šířka netto [mm]</b>	991	<b>Napájení</b>	400 V / 3N - 50 Hz
<b>Hloubka netto [mm]</b>	541	<b>Rozměr grilovací desky [mm x mm]</b>	970 x 480
<b>Výška netto [mm]</b>	288	<b>Typ povrchu zařízení</b>	Kombinovaný
<b>Hmotnost netto [kg]</b>	73.00		

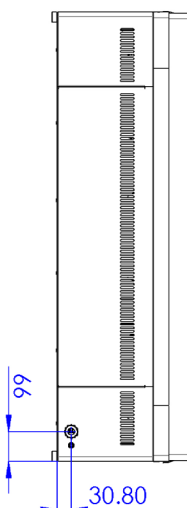
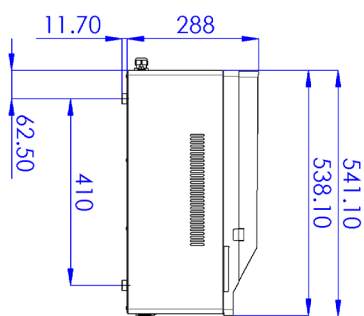
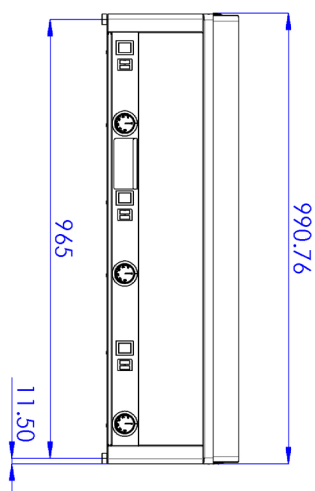
# Technický list

Technický výkres



## Grilovací deska 97x48 elektrická durable chrom kombinovaná stolní 400 V

<b>Model</b>	<b>Sap kód</b>	00021118
FTHRC 90 E	<b>Skupina artiklů</b>	Grily a grilovací plotny



### Grilovací deska 97x48 elektrická durable chrom kombinovaná stolní 400 V

<b>Model</b>	<b>Sap kód</b>	00021118
FTHRC 90 E	<b>Skupina artiklů</b>	Grily a grilovací plotny

# 1

#### **Celonerezové provedení**

dlouhá životnost  
odolnost materiálu z nerezové oceli AISI 304  
materiál nerezne

- úspory na servisních zásazích
- snadná a rychlejší obsluha

# 2

#### **Stupeň krytí ovládacích prvků IPX4**

bezúdržbový systém  
odolnost proti stříkající vodě  
dlouhá životnost

- úspory na servisních zásazích
- snadné čištění zařízení

# 3

#### **Zásuvka na odpadní tekutiny**

zajišťuje skapání oleje do zásuvky

- snadná údržba
- snadné čištění

# 4

#### **Vysoký neodnímatelný lem**

lepší hygienické podmínky  
zabránění stříkání tuku na vedlejší zařízení

- snadná údržba
- snadné čištění

# 5

#### **Kombinovaná plotna z pochromované oceli**

produkt se méně napéká  
umožňuje přípravu na hladké nebo rýhované plotně

- úspora času při přípravě pokrmů
- snadná příprava různých druhů pokrmů

# 6

#### **Varná jednotka pro použití na stole nebo na podestavbě**

variabilní použití  
možnost umístění do menších prostor

- snadná manipulace
- úspora nákladů na podestavbu

### Grilovací deska 97x48 elektrická durable chrom kombinovaná stolní 400 V

<b>Model</b>	<b>Sap kód</b>	00021118
FTHRC 90 E	<b>Skupina artiklů</b>	Grily a grilovací plotny

**1. Sap kód:**

00021118

**2. Šířka netto [mm]:**

991

**3. Hloubka netto [mm]:**

541

**4. Výška netto [mm]:**

288

**5. Hmotnost netto [kg]:**

73.00

**6. Šířka brutto [mm]:**

705

**7. Hloubka brutto [mm]:**

1055

**8. Výška brutto [mm]:**

540

**9. Hmotnost brutto [kg]:**

80.00

**10. Typ spotřebiče:**

Elektrické zařízení

**11. Konstruční typ zařízení:**

Stolní

**12. Příkon elektrický [kW]:**

9.000

**13. Napájení:**

400 V / 3N - 50 Hz

**14. Stupeň krytí ovládacích prvků:**

IPX4

**15. Materiál:**

AISI 430

**16. Kontrolky:**

chodu a nahřátí

**17. Materiál vrchní desky:**

Chromovaná ocel

**18. Povrchová úprava:**

durable chrom

**19. Maximální teplota zařízení [°C]:**

300

**20. Minimální teplota zařízení [°C]:**

50

**21. Nastavitelné nožičky:**

Ano

**22. Rozměr grilovací desky [mm x mm]:**

970 x 480

**23. Tloušťka grilovací desky [mm]:**

10.00

**24. Zásuvka na odpadní tuk:**

Ano

**25. Nezávislé topné zóny:**

Samostatné ovládání pro každou topnou zónu

**26. Odnímatelný lem:**

Ne

**27. Rovnoměrné rozložení tepla:**

Ano

**28. Typ povrchu zařízení:**

Kombinovaný

## Grilovací deska 97x48 elektrická durable chrom kombinovaná stolní 400 V

<b>Model</b>	<b>Sap kód</b>	00021118
FTHRC 90 E	<b>Skupina artiklů</b>	Grily a grilovací plotny

### 29. Průřez vodičů CU [mm<sup>2</sup>]:

2